

高品質形可変抵抗器  
POTENTIOMETERS MEET TO MIL SPECIFICATIONS

RV4シリーズ

■特徴  
FEATURES

- MIL準拠品です。  
Meets MIL.

■品名構成  
PART NUMBER COMPOSITION

RV4   N   A   Y   S   D   103   A  
①   ②   ③   ④   ⑤   ⑥   ⑦   ⑧



RoHS 指令対応 RoHS compliant

- ①シリーズ名 Series name
- ②形状 Style  
N：パネル取り付け形 Panel mount type  
L：シャフトロックタイプ Shaft lock type  
S：防水形 Panel seal
- ③A：スイッチなし Without switch
- ④使用温度範囲  
Operating temperature range  
Y：-55℃～+120℃
- ⑤シャフト形状 Shaft type  
S：溝形 Slot  
F：平形 Flat

- ⑥シャフト長 Shaft length  
A：15.9mm  
B：12.7mm  
D：22.2mm
- ⑦全抵抗値記号（3桁表示）  
Total resistance value code（3 digits）
- ⑧抵抗変化特性と全抵抗値許容差  
Resistance taper and Total resistance tolerance

記号 Symbol	抵抗変化特性 Resistance taper	全抵抗値許容差 Total resistance tolerance
A	直線形 Linear	±10%
B	直線形 Linear	±20%
C	対数形 Logarithm	±10%
D	対数形 Logarithm	±20%
E	逆対数形 Reverse log.	±10%
F	逆対数形 Reverse log.	±20%

■シャフト一覧表  
LIST OF SHAFTS

形状 Type	RV4NAY Shaft length	RV4LAY Shaft length	RV4LAY Shaft length
S	A, B, D	A, D	A, B, D
F	D	—	D

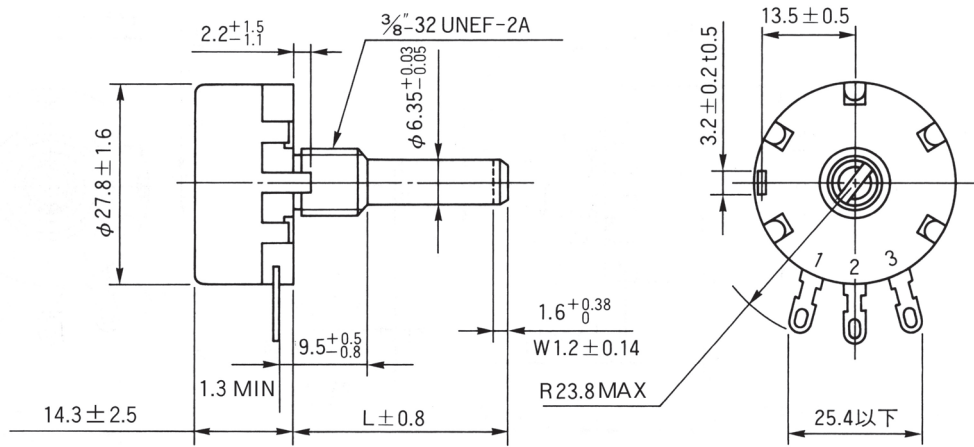
■品名一覧表／付属部品構成  
LIST OF PART NUMBERS / HARDWARE COMPOSITION

品名 Model	全抵抗値範囲 Total resistance range	定格電力 Power rating	最高使用電圧 Max.input voltage	全回転角度 Mechanical angle
RV4NAY / ① RV4LAY / ② RV4SAY / ①	A, B：50Ω～5MΩ C～F：100Ω～2.5MΩ	2W 1W	500V 350V	309°～320°

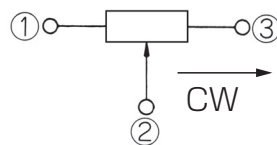
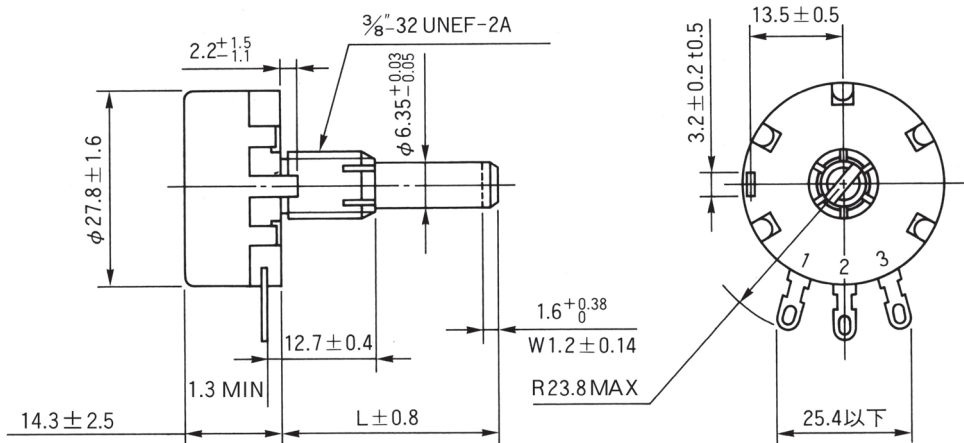
《付属部品》 Hardware (P.13～14)

付属部品構成 Hardware composition	取付ナット Nut	歯付きワッシャー Toothed washer	平ワッシャー Plain washer	ロックナット Locknut
①	○	○	○	—
②	○	○	○	○

●RV4NAY

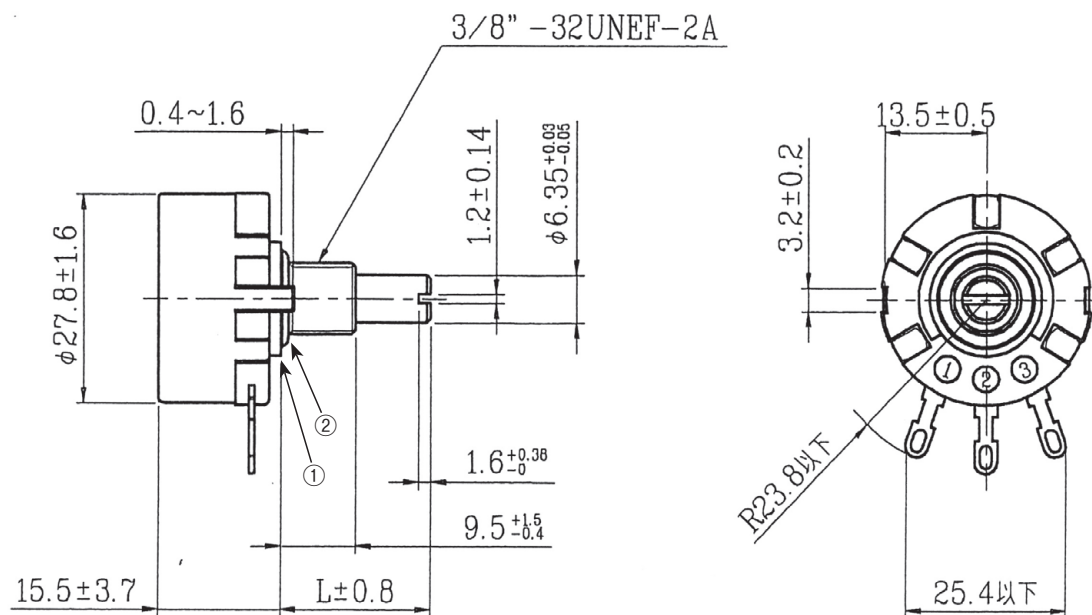


●RV4LAY

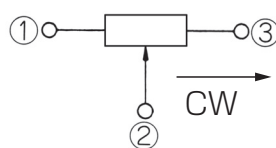


端子位置にご注意下さい  
note the terminal position

●RV4SAY



- |       |             |
|-------|-------------|
| ①防水金具 | ①Metal ring |
| ②防水ゴム | ②O-ring     |



端子位置にご注意下さい  
note the terminal position